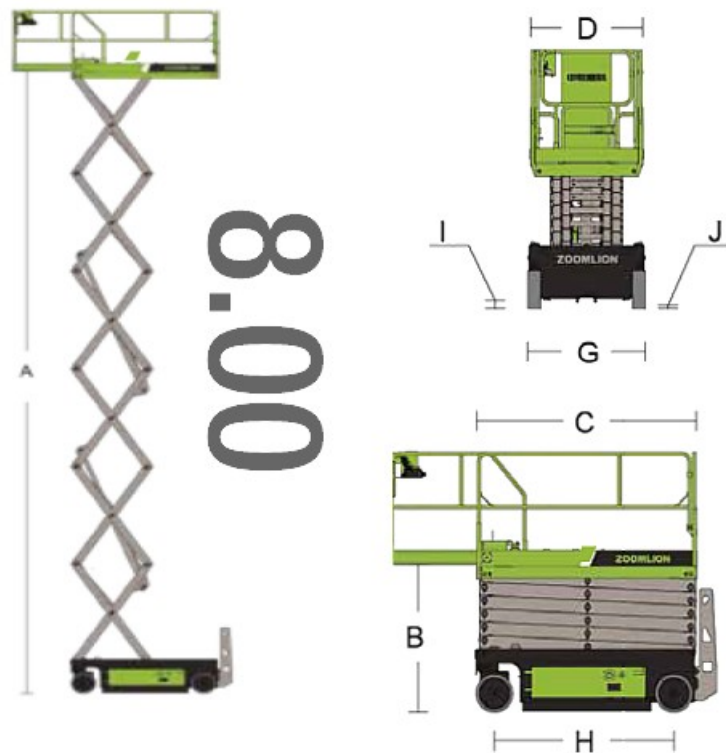


PIATTAFORME A PANTOGRAFO MT. 8



MODELLO o808DC-Li

Altezza di lavoro mt. 10
Altezza piattaforma mt 8
Altezza piattaforma (chiusa) mt. 1.20
Lunghezza piattaforma mt 2.30
Larghezza piattaforma mt. 0.81
Estensione piattaforma mt 0.91
Portata Kg. 230
Batteria 24/180 Ah
Altre caratteristiche ([Scheda PDF](#))



PRODUCT DESCRIPTION

PUNTI DI FORZA

- Sistema di guida all'avanguardia con alimentazione al litio.
- Eccellente tecnologia di ricarica rapida
- Funzione di preriscaldamento integrata per le regioni climatiche fredde
- Sistema di gestione intelligente delle batterie (Smart Battery Management System, BMS) + Centralina di Controllo.
- Connettività intelligente
- AWM Remote Monitoring e Rental Management System acquisiscono rapidamente lo stato delle apparecchiature e portano a compimento la gestione del funzionamento online.

CARATTERISTICHE

- Caratteristiche standard
- Battery Management System (BMS)
- Comandi proporzionali
- Allarme movimento completo
- Corrimano pieghevoli
- Lampeggiante arancione
- Cancelletto d'accesso a chiusura automatica
- Sistema di discesa di emergenza
- Sistema di protezione attivo della marmitta
- Guidabile alla massima altezza
- Sostegno per la manutenzione della forbice
- Sistema di protezione della ricarica
- Piano estensibile (unidirezionale)
- Sistema autofrenante
- Diagnostica di bordo
- Pulsante per l'arresto d'emergenza
- Sistema di protezione antiribaltamento
- Sacche per sollevatore a forche
- Contaore

Accessori e opzioni

- Linea area per la piattaforma
- Alimentatore CA per la piattaforma
- Sistema Load Sensing
- Luci di lavoro della piattaforma
- Segnalatore acustico
- Sistema di posizionamento e localizzazione GPS*

